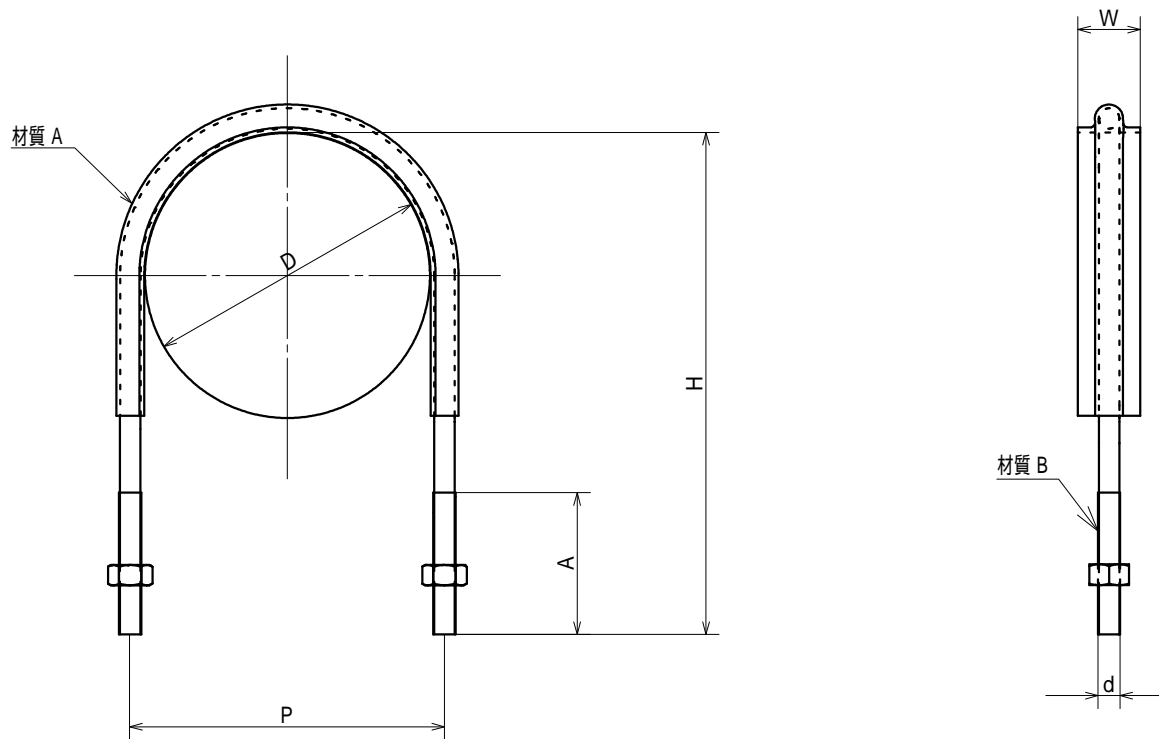


品番	サイズ	D	P	d	W	H	A
SG10354-0153	15A+30	21.7	34	W3/8	25	74	50
SG10354-0203	20A+30	27.2	40	W3/8	25	79	50
SG10354-0253	25A+30	34.0	46	W3/8	25	87	50
SG10354-0323	32A+30	42.7	56	W3/8	25	96	50
SG10354-0403	40A+30	48.6	62	W3/8	25	102	50
SG10354-0503	50A+30	60.5	74	W3/8	25	113	50
SG10354-0653	65A+30	76.3	88	W3/8	25	135	55
SG10354-0803	80A+30	89.1	101	W3/8	25	145	55
SG10354-1003	100A+30	114.3	126	W3/8	25	173	55
SG10354-1253	125A+30	139.8	154.0	W1/2	30	204	65
SG10354-1503	150A+30	165.2	182.0	W1/2	30	228	65
SG10354-2003	200A+30	216.3	232.0	W1/2	30	280	65
SG10354-2503	250AS+30	267.4	286.0	W5/8	40	336	80
SG10354-3003	300A+30	318.5	341.0	W5/8	40	396	90

品名 PRODUCT NAME ステンレス屋外用 SGP管用 ELフラットUボルト 足長+30		サイズ SIZE 15A~300A	
品番 PARTS NO. SG10354-	被覆色 COLOR ブラック	表面処理 SURFACE TREATMENT 脱脂処理	
材質 A MATERIAL A エラストマー (TPE)	材質 B MATERIAL B SUS304	材質 C MATERIAL C	
承認 APPROVAL	検図 CHECK	担当 IN CHARGE M.Suga	製図 DRAWN 21.03.29



品番	サイズ	D	P	d	W	H	A
SG10354-0155	15A+50	21.7	34	W3/8	25	94	50
SG10354-0205	20A+50	27.2	40	W3/8	25	99	66
SG10354-0255	25A+50	34.0	46	W3/8	25	107	66
SG10354-0325	32A+50	42.7	56	W3/8	25	116	66
SG10354-0405	40A+50	48.6	62	W3/8	25	122	66
SG10354-0505	50A+50	60.5	74	W3/8	25	133	66
SG10354-0655	65A+50	76.3	88	W3/8	25	155	66
SG10354-0805	80A+50	89.1	101	W3/8	25	165	66
SG10354-1005	100A+50	114.3	126	W3/8	25	193	66
SG10354-1255	125A+50	139.8	154.0	W1/2	30	224	65
SG10354-1505	150A+50	165.2	182.0	W1/2	30	248	65
SG10354-2005	200A+50	216.3	232.0	W1/2	30	300	65
SG10354-2505	250A+50	267.4	286.0	W5/8	40	356	80
SG10354-3005	300A+50	318.5	341.0	W5/8	40	416	90

品名 PRODUCT NAME ステンレス屋外用 SGP管用 ELフラットUボルト 足長+50		サイズ SIZE 15A~300A	
品番 PARTS NO. SG10354-	被覆色 COLOR ブラック	表面処理 SURFACE TREATMENT 脱脂処理	
材質 A MATERIAL A エラストマー (TPE)	材質 B MATERIAL B SUS304	材質 C MATERIAL C	
承認 APPROVAL	検図 CHECK	担当 IN CHARGE M.Suga	製図 DRAWN 21.03.29

AWJ AWJ株式会社